

# 压力变送器

## P4X 系列

### P40/P41

表压 / 绝压测量仪表，采用扩散硅压阻式压力传感器，模拟量输出，准确度等级 0.2 级，量程 100kPa...40MPa



#### 应用

P4X 系列产品可解决以下测量问题：

- 可用于测量气体、蒸汽和液体的表压和绝压。
- 尤其适用于中、小型设备上的压力测量。
- 本质安全型 (Exib) 产品适用于爆炸危险区 1 区的压力测量。

#### 特点

- 二线制输出 (4...20) mA
- 测量误差  $\pm 0.2\%$ FS
- 采用扩散硅压阻式压力传感器：
  - 温度影响小
  - 机械结构无松动
  - 长期稳定性好
  - 重复性高
- 压力范围校准符合 DN16 128
- 过载压力为测量满度压力的 4 倍
- 不锈钢膜片和过程连接件
- 不锈钢壳体，防护等级 IP65 和 IP68 (整体电缆型)
  - P40 — 内置隔离膜片型
  - P41 — 平镶隔离膜片型
- 具有普通型和本质安全型 (Exib) 产品

北京瑞普三元仪表有限公司

BEIJING RIPENESS SANYUAN INSTRUMENTATION CO.,LTD



# P4X 系列压力变送器概述

P4X系列压力变送器专为应用在工业压力测量领域的一般性使用场合而设计制造。本系列产品采用德国E+H公司先进的扩散硅压力传感器制造技术，产品由高精度硅传感器和高集成化的电子线路及不锈钢外壳组成。具有体积小，测量精度高，安装调试方便，坚固耐用等特点。

## 工作原理

P4X系列产品的压力传感器是一种在硅基片上真空沉积半导体而制成的标准硅电阻应变电桥。它与被测介质之间隔有一层不锈钢波纹片，在应变电桥与不锈钢波纹片之间充有中介液。

当压力P作用在波纹片上并通过中介液传给应变电桥，桥电阻的变化使电桥失衡输出一系列与压力P成正比的电压信号。然后，通过信号的放大、转换电路转换成(4...20) mA 输出。

## 技术数据

### 测量介质

所有与产品接触被测介质部分材质兼容的气体 and 液体。

### 量程范围

相对压力 0.1MPa...40MPa

绝对压力 0.1MPa...40MPa

### 温度条件

环境温度：普通型 - 25°C ... + 70°C

本质安全型 - 20°C ... + 70°C

过程温度：普通型 - 25°C ... + 70°C

本质安全型 - 20°C ... + 70°C

贮存温度：- 40°C ... + 80°C

### 温度影响

温度对零点的影响

± 0.2%FS/10°C

温度对量程的影响

± 0.2%FS/10°C

### 测量误差

± 0.2%FS

### 稳定性

0.15%FS/ 年

### 工作电压

普通型 12V...30V DC

本质安全型 12V...28V DC

### 输出信号

(4...20) mA 2 线制

### 负载特性

2 线制 (4...20) mA

最大负载电阻 860 Ω

$$R_L = \frac{U_s - 12 \text{ (V)}}{0.02 \text{ (A)}}$$

注：U<sub>s</sub> - 环路电压 (V)；

R<sub>L</sub> - 允许负载电阻 (Ω)；

### 响应时间

约 2ms...5ms

### 过压能力

标准量程的 4 倍 \*

\* 量程 (0...16) MPa、(0...25) MPa、(0...32) MPa、(0...40) MPa 的产品其允许最大过载 60MPa。

### 校准

零点预置 由工厂预置

满度预置 由工厂预置

电压波动 U<sub>pp</sub> ≤ 5%

绝缘电压 >100M Ω

耗电 ≤ 0.8W

### 防护等级

IP65 符合 DIN40 050

IP68 (仅指整体电缆式, 水深 ≤ 1m)

## 外形结构

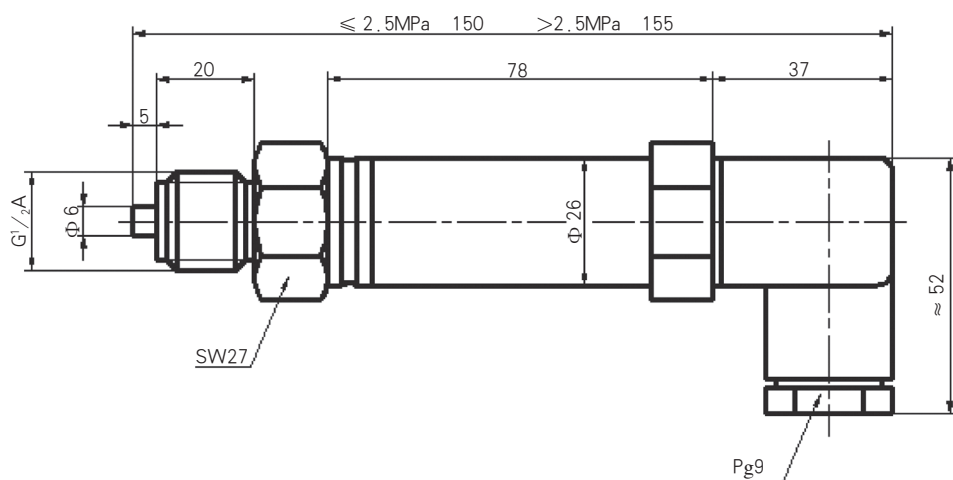


图3 直角弯头连接器型（内置隔离膜片）压力变送器外形尺寸

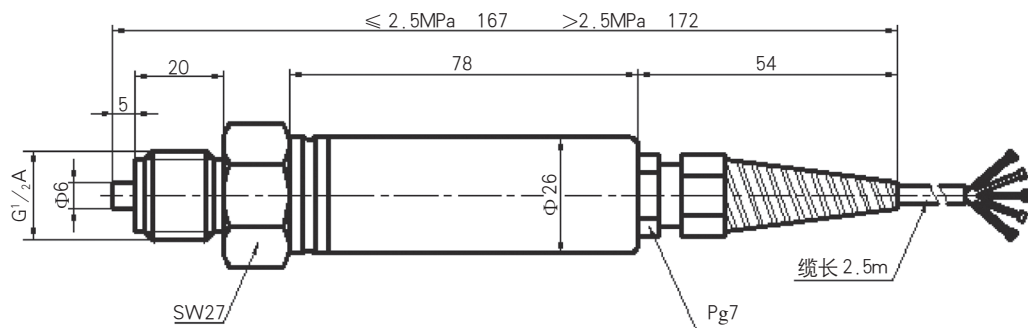


图4 整体电缆型（内置隔离膜片）压力变送器外形尺寸

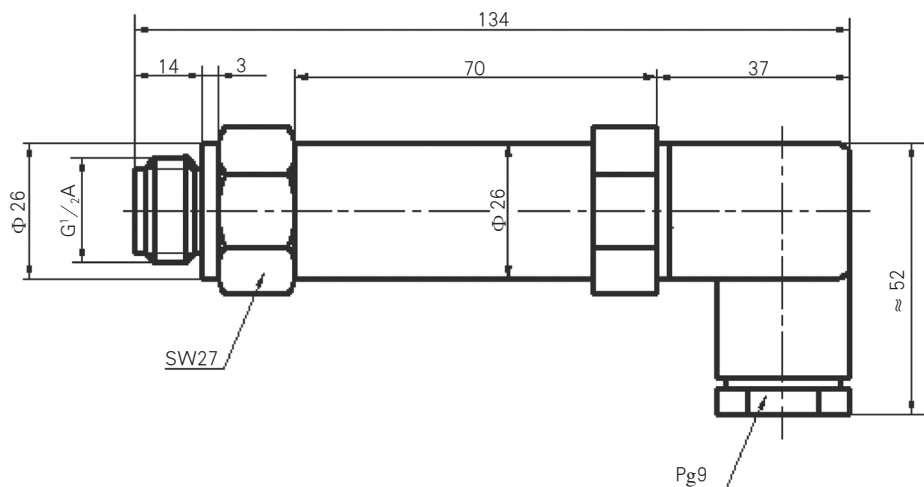


图5 直角弯头连接器型（平镶隔离膜片）压力变送器外形尺寸

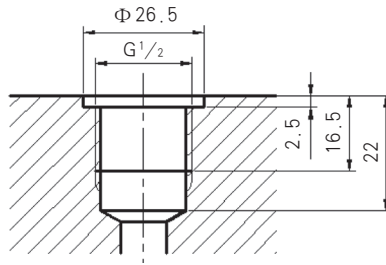


图6 平镶隔离膜片型产品接口尺寸

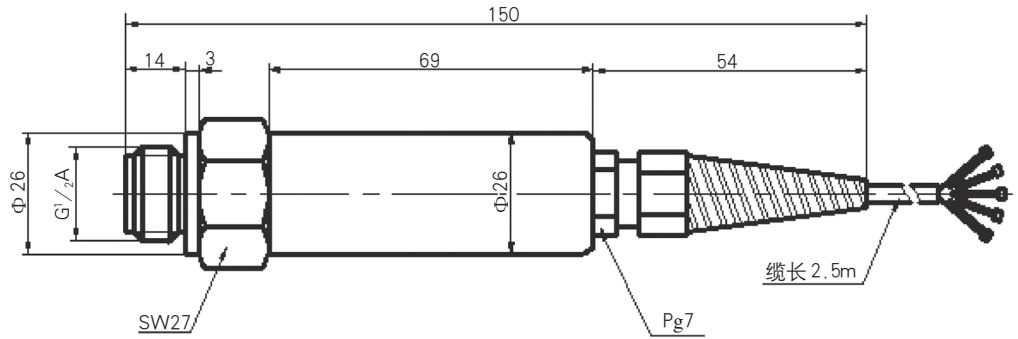


图7 整体电缆型（平镶隔离膜片）压力变送器外形尺寸

## 过程连接

### 材质

壳体 1Cr18Ni9Ti

电气连接部分 Pg9 聚碳酸酯  
Pg7 聚酰胺

隔离膜片 316L (ANSI)

过程连接部分 304SS (ANSI)

(仅指 G 1/2 A 规格产品, 其它规格产品采用转换接头, 材质为 1Cr18Ni9Ti) 中介液 硅油 AK3

### 过程连接规格尺寸

外螺纹 G 1/2 A (推荐规格)

外螺纹 M20 × 1.5 \*

(\* 配有相应规格尺寸的转换接头)

密封圈 (变送器与转换接头的密封)

内置隔离膜片型 配氟塑料密封圈

平镶隔离膜片型 配氟橡胶密封圈

量程 ≥ 10MPa 的产品 配铜密封圈

## 电气联接

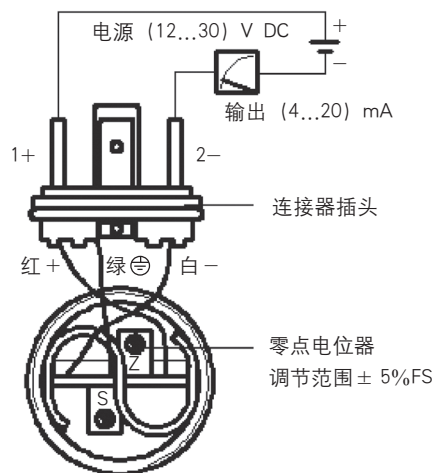


图8-a 直角弯头连接器式

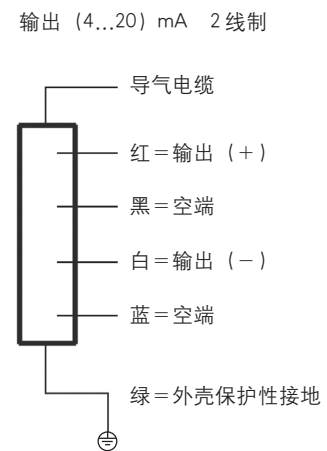


图8-b 整体电缆式

图8 (a~b) 普通型产品接线图

## 防爆标志

本质安全型

Ex ib IIC T6 Gb 适用于爆炸危险区 1 区

防爆认证

中国 CE12.2183

相关设备

安全栅 KAS902i

本质安全型产品必须与本说明规定型号的安全限能器配套使用构成本质安全型防爆系统(建议用户同时参阅安全限能器的使用说明书)。在确定传输电缆型号、长度及布线时,必须将本质安全型回路的总分布电容和总分布电感分别控制在 $0.083\ \mu\text{F}$ 和 $11.7\text{mH}$ 以下,才能保证本质安全型系统的安全性能。即满足下列关系式:

$$C_i + C_P < 0.083\ \mu\text{F}$$

$$L_i + L_P < 11.7\ \text{mH}$$

式中:  $C_i$ 、 $L_i$ 分别为压力变送器的等效电容和等效电感。

$C_P$ 、 $L_P$ 分别为电缆的等效电容和等效电感。

本安电气参数:

- 最高输入电压  $U_i = 28\text{V DC}$
- 最大输入电流  $I_i = 93\text{mA}$
- 最大输入功率  $P_i = 0.65\text{W}$
- 等效电容  $C_i = 13.5\text{nF}$
- 等效电感  $L_i = 0$

注: 配套使用 KAS902i 型安全限能器时,允许最高工作电压  $U_{\text{max}} = 24\text{V DC}$ , 请选用符合要求的稳压电源。

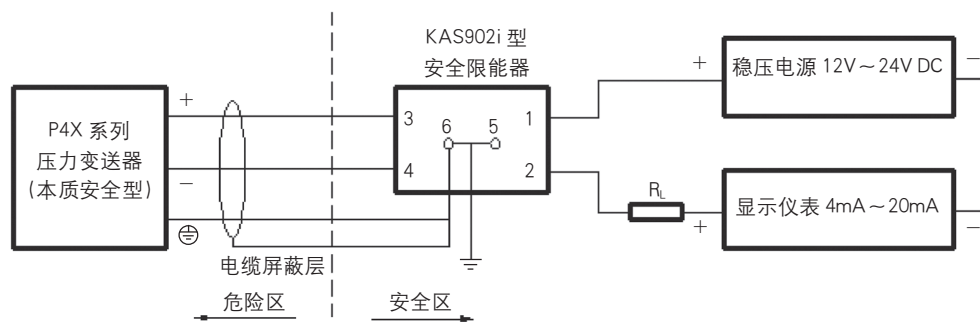


图9 本安型产品接线图

## 电磁兼容

辐射干扰

符合 EN 61326 B类 电子设备

抗干扰

符合 EN 61326 附录 A 和 NAMUR 工业标准 NE21

## 重量

约 0.22 kg

# P40 型 压力变送器 选项表

## 变送器类型

P 普通型

B 本质安全型 Ex ib IIC T6 Gb 1 区

过程连接 (除选项 2, 其它规格订货配相应规格转换接头)

- 1 外螺纹 M20 × 1.5
- 2 外螺纹 G<sup>1</sup>/<sub>2</sub>A (推荐规格)
- 9 约定的特殊要求

## 电气连接型式

- 0 直角弯头连接器式 Pg9 IP65
- 3 整体电缆式 Pg7 IP68 (水深 ≤ 1m) 缆长 2.5m

## 输出信号

- 0 4...20mA 2 线制

## 测量范围和过压能力

测量范围 (表压产品) 过压能力

A26	0...0.10 MPa	0.40 MPa
A29	0...0.16 MPa	0.64 MPa
A33	0...0.25 MPa	1.00 MPa
A36	0...0.40 MPa	1.60 MPa
A38	0...0.60 MPa	2.40 MPa
A40	0...1.00 MPa	4.00 MPa
A42	0...1.60 MPa	6.40 MPa
A46	0...2.50 MPa	10.0 MPa
A48	0...4.00 MPa	16.0 MPa
A50	0...6.00 MPa	24.0 MPa
A54	0...10.0 MPa	40.0 MPa
A56	0...16.0 MPa	60.0 MPa
A58	0...25.0 MPa	60.0 MPa
A60	0...32.0 MPa	60.0 MPa
A62	0...40.0 MPa	60.0 MPa

9Y 约定的特殊量程

测量范围 (绝压产品) 过压能力

B26	0...0.10 MPa	0.40 MPa
B29	0...0.16 MPa	0.64 MPa
B33	0...0.25 MPa	1.00 MPa
B36	0...0.40 MPa	1.60 MPa
B38	0...0.60 MPa	2.40 MPa
B40	0...1.00 MPa	4.00 MPa
B42	0...1.60 MPa	6.40 MPa
B46	0...2.50 MPa	10.0 MPa
B48	0...4.00 MPa	16.0 MPa
B50	0...6.00 MPa	24.0 MPa
B54	0...10.0 MPa	40.0 MPa
B56	0...16.0 MPa	60.0 MPa
B58	0...25.0 MPa	60.0 MPa
B60	0...32.0 MPa	60.0 MPa
B62	0...40.0 MPa	60.0 MPa

99 约定的特殊量程

P40 — □ □ □ □ □

# P41 型 压力变送器 选项表

## 变送器类型

- P 普通型
- B 本质安全型 Ex ib IIC T6 Gb 1 区

## 过程连接 (除选项 2, 其它规格订货配相应规格转换接头)

- 1 外螺纹 M20 × 1.5
- 2 外螺纹 G<sup>1</sup>/<sub>2</sub>A (推荐规格)
- 9 约定的特殊要求

## 电气连接型式

- 0 直角弯头连接器式 Pg9 IP65
- 3 整体电缆式 Pg7 IP68 (水深 ≤ 1m) 缆长 2.5m

## 输出信号

- 0 4...20mA 2 线制

## 测量范围和过压能力

测量范围 (表压产品) 过压能力

A26	0...0.10 MPa	0.40 MPa
A29	0...0.16 MPa	0.64 MPa
A33	0...0.25 MPa	1.00 MPa
A36	0...0.40 MPa	1.60 MPa
A38	0...0.60 MPa	2.40 MPa
A40	0...1.00 MPa	4.00 MPa
A42	0...1.60 MPa	6.40 MPa
A46	0...2.50 MPa	10.0 MPa
A48	0...4.00 MPa	16.0 MPa
A50	0...6.00 MPa	24.0 MPa
A54	0...10.0 MPa	40.0 MPa
A56	0...16.0 MPa	60.0 MPa
A58	0...25.0 MPa	60.0 MPa
A60	0...32.0 MPa	60.0 MPa
A62	0...40.0 MPa	60.0 MPa

9Y 约定的特殊量程

测量范围 (绝压产品) 过压能力

B26	0...0.10 MPa	0.40 MPa
B29	0...0.16 MPa	0.64 MPa
B33	0...0.25 MPa	1.00 MPa
B36	0...0.40 MPa	1.60 MPa
B38	0...0.60 MPa	2.40 MPa
B40	0...1.00 MPa	4.00 MPa
B42	0...1.60 MPa	6.40 MPa
B46	0...2.50 MPa	10.0 MPa
B48	0...4.00 MPa	16.0 MPa
B50	0...6.00 MPa	24.0 MPa
B54	0...10.0 MPa	40.0 MPa
B56	0...16.0 MPa	60.0 MPa
B58	0...25.0 MPa	60.0 MPa
B60	0...32.0 MPa	60.0 MPa
B62	0...40.0 MPa	60.0 MPa

99 约定的特殊量程

P41 — □ □ □ □ □

---

---

地址 北京市朝阳区三元桥霞光里 5 号  
邮编 100027  
传真 (010) 64608482  
电话 (010) 64608251 64608483  
64608485 64608486  
64608487 64642797  
64608481 64608470  
网址 <http://www.bjripe.com>

北京瑞普三元仪表有限公司

BEIJING RIPENESS SANYUAN INSTRUMENTATION CO.,LTD

