

DH27600E 系列

可编程直流电子负载

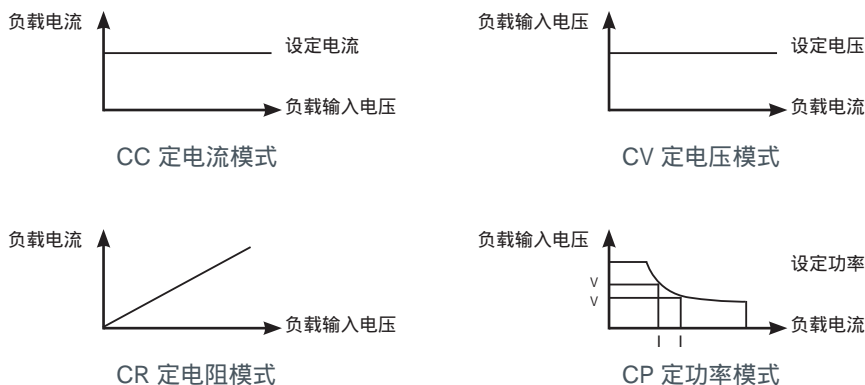


DH27600E 系列电子负载是一种高精度高可靠性可编程直流电子负载。采用标准 3U 机箱，单机功率最高可达 3kW。提供 150V 和 600V 两种电压等级，可通过并联扩展功率和电流，以满足多种测试需求。具有 CC、CV、CP、CR 四种工作模式，以及动态测试和 List 测试功能。配备过压、过流、过功率、过温等多种保护功能为用户安全使用提供保障。标配 LAN、RS232 和 USB 通信接口，方便用户通过远程控制。

- 高可见度的 OLED 显示屏
- 智能温控风扇，更静音
- 全数位化可程序接口 USB、LAN、GPIB（选配）
- 高分辨率和高精确度可达 1mV/1mA
- 具有 CC、CV、CP、CR、四种工作模式
- 动态测试功能
- List 测试功能
- Vsense 远端遥测功能
- 支持标准的 SCPI 通信协议、串口 ModBus 协议
- 具有设置参数记忆功能、可选配 10 组快捷键操作功能

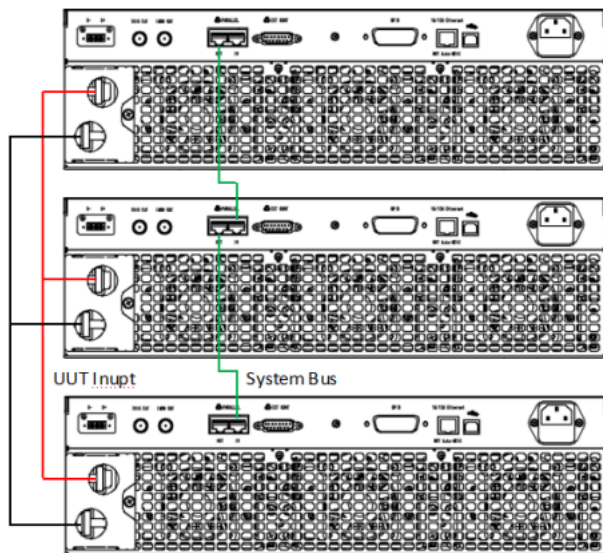
四种负载工作模式

DH27600E 系列提供 CC、CV、CP、CR 四种工作模式，可适应多种场合的测试需求。



支持主从并联扩展功率

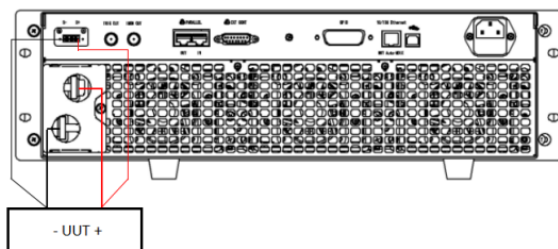
DH27600E 系列支持主从并联工作，通过本地设置主从机，可将几台同种规格的负载组合成一台大功率的负载，并联后，功能特性与单台保持一致。最多可实现 10 台负载并联。



DH27600E 系列并联式连接

Vsense 远端遥测功能

当 Vsense 接线端子连接至待测物 (UUT) 时，负载所显示电压量测将自动切换至 Vsense，否则会以负载端子进行测量。

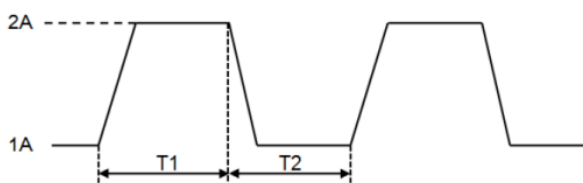


遥测操作连接

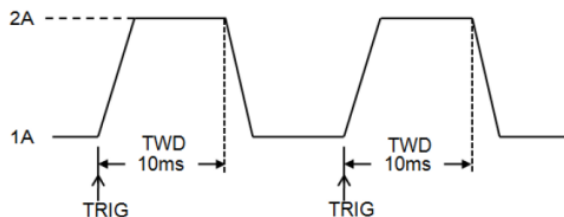
特性

动态测试功能

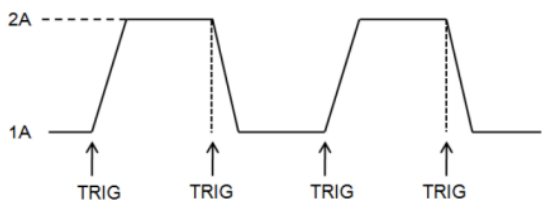
动态测试功能可以根据设定规则使电子负载在两种设定参数间切换，用来测试电源的动态特性。可选择：连续模式、脉冲模式和翻转模式。



连续模式工作示意图



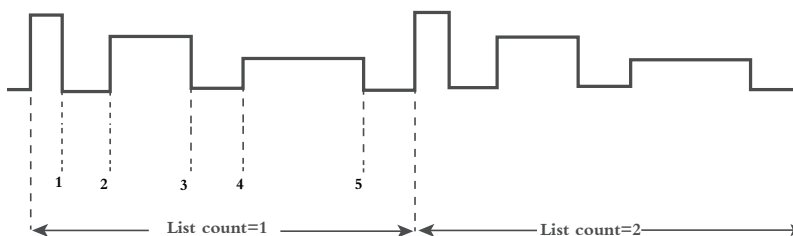
脉冲模式工作示意图



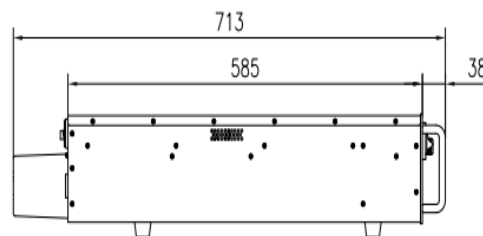
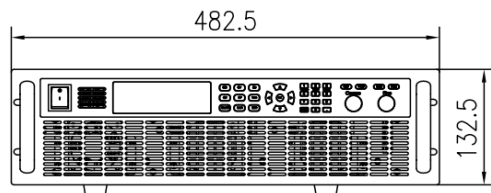
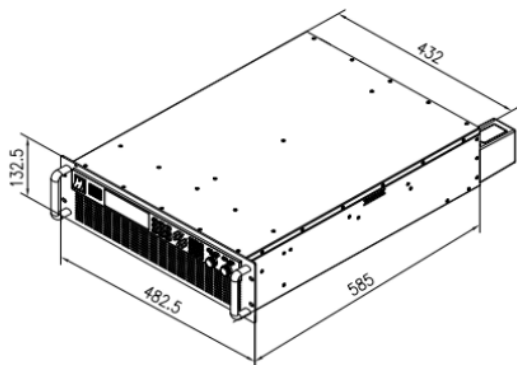
翻转模式工作示意图

LIST 模式

List 模式可以满足工程师测试复杂电流变化的需求。用户通过自定义编辑序列，或使用通过 HOST USB 接口导入的序列文件，即可使负载按照设定序列完成复杂的带载模式。



尺寸说明



技术规格

型号		DH27601E - 150 - 120		DH27602E - 150 - 240		DH27603E - 150 - 360	
额定值 (0 ~ 40)	输入电压	0 ~ 150V		0 ~ 150V		0 ~ 150V	
	输入电流	0 ~ 120A		0 ~ 240A		0 ~ 360A	
	输入功率	0 ~ 1000W		0 ~ 2000W		0 ~ 3000W	
恒压模式	量程	0 ~ 15V	0 ~ 150V	0 ~ 15V	0 ~ 150V	0 ~ 15V	0 ~ 150V
	分辨率	1mV	10mV	1mV	10mV	1mV	10mV
	精度	±(0.05%+0.025%FS)		±(0.05%+0.025%FS)		±(0.05%+0.025%FS)	
恒流模式	量程	0 ~ 12A	0 ~ 120A	0 ~ 24A	0 ~ 240A	0 ~ 36A	0 ~ 360A
	分辨率	1mA	10mA	1mA	10mA	1mA	10mA
	精度	±(0.1%+0.1%FS)		±(0.1%+0.05%FS)		±(0.1%+0.1%FS)	
恒阻模式 *1	量程	0.02 ~ 12		0.01 ~ 6		0.01 ~ 4	
		12 ~ 600		6 ~ 300		4 ~ 200	
	分辨率	16bit		16bit		16bit	
精度 *2	Vin/Rset*0.2% +0.2%F.S.		Vin/Rset*0.2% +0.2%F.S.		Vin/Rset*0.2% +0.2%F.S.		
恒功率模式 *1	量程	1000W		2000W		3000W	
	分辨率	0.1W		0.1W		0.1W	
	精度 *3	±(0.2%+0.2%FS)		±(0.2%+0.2%FS)		±(0.2%+0.2%FS)	
时基	T1&T2	200 μs~100ms~100s		200 μs~100ms~100s		200 μs~100ms~100s	
	分辨率	1 μs	1ms	1 μs	1ms	1 μs	1ms
	精度	1 μs±100ppm		1 μs±100ppm		1 μs±100ppm	
电压回读值	量程	0 ~ 15V	0 ~ 150V	0 ~ 15V	0 ~ 150V	0 ~ 15V	0 ~ 150V
	分辨率	1mV	10mV	1mV	10mV	1mV	10mV
	精度	±(0.02%+0.02%FS)		±(0.02%+0.02%FS)		±(0.02%+0.02%FS)	
电流回读值	量程	0 ~ 120A	0 ~ 120A	0 ~ 24A	0 ~ 240A	0 ~ 36A	0 ~ 360A
	分辨率	1mA	10mA	1mA	10mA	1mA	10mA
	精度	±(0.1%+0.1%FS)		±(0.1%+0.1%FS)		±(0.1%+0.1%FS)	
功率回读值	量程	1000W		2000W		3000W	
	分辨率	0.1W		0.1W		0.1W	
	精度	±(0.1%+0.1%FS)		±(0.1%+0.1%FS)		±(0.1%+0.1%FS)	
保护范围	过电压保护	157V		157V		157V	
	过电流保护	126A		252A		378A	
	过功率保护	1010W		2020W		3030W	
	过温度保护	85		85		85	
最大允许输入电压		157V		157V		157V	
短路	电流	126A		252A		378A	
动态测试模式		0.1Hz ~ 10kHz		0.1Hz ~ 10kHz		0.1Hz ~ 10kHz	
冷却方式		风冷		风冷		风冷	
仪器可靠性指标		MTBF (o) 5000 小时		MTBF (o) 5000 小时		MTBF (o) 5000 小时	
程控接口		标配 LAN/USB	可选配 GPIB 等	标配 LAN/USB	可选配 GPIB 等	标配 LAN/USB	可选配 GPIB 等
尺寸		3U		3U		3U	

技术规格

型号		DH27601E - 600 - 80		DH27602E - 600 - 160		DH27603E - 600 - 240	
额定值 (0 ~ 40)	输入电压	0 ~ 600V		0 ~ 600V		0 ~ 600V	
	输入电流	0 ~ 80A		0 ~ 160A		0 ~ 240A	
	输入功率	0 ~ 1000W		0 ~ 2000W		0 ~ 3000W	
恒压模式	量程	0 ~ 60V	0 ~ 600V	0 ~ 60V	0 ~ 600V	0 ~ 60V	0 ~ 600V
	分辨率	1mV	10mV	1mV	10mV	1mV	10mV
	精度	± (0.05%+0.025%FS)		± (0.05%+0.025%FS)		± (0.05%+0.025%FS)	
恒流模式	量程	0 ~ 8A	0 ~ 80A	0 ~ 16A	0 ~ 160A	0 ~ 24A	0 ~ 240A
	分辨率	1mA	10mA	1mA	10mA	1mA	10mA
	精度	± (0.1%+0.1%FS)		± (0.1%+0.05%FS)		± (0.1%+0.1%FS)	
恒阻模式 *1	量程	0.06 ~ 75		0.03 ~ 37.5		0.02 ~ 25	
		75 ~ 3600		37.5 ~ 1800		25 ~ 1200	
	分辨率	16bit		16bit		16bit	
精度 *2	Vin/Rset*0.2% +0.2%IF.S.		Vin/Rset*0.2% +0.2%IF.S.		Vin/Rset*0.2% +0.2%IF.S.		
恒功率模式 *1	量程	1000W		2000W		3000W	
	分辨率	0.1W		0.1W		0.1W	
	精度 *3	± (0.2%+0.2%FS)		± (0.2%+0.2%FS)		± (0.2%+0.2%FS)	
时基	T1&T2	200 μs~100ms~100s		200 μs~100ms~100s		200 μs~100ms~100s	
	分辨率	1 μs	1ms	1 μs	1ms	1 μs	1ms
	精度	1 μs ± 100ppm		1 μs ± 100ppm		1 μs ± 100ppm	
电压回读值	量程	0 ~ 60V	0 ~ 600V	0 ~ 60V	0 ~ 600V	0 ~ 60V	0 ~ 600V
	分辨率	1mV	10mV	1mV	10mV	1mV	10mV
	精度	± (0.02%+0.02%FS)		± (0.02%+0.02%FS)		± (0.02%+0.02%FS)	
电流回读值	量程	0 ~ 8A	0 ~ 80A	0 ~ 16A	0 ~ 160A	0 ~ 24A	0 ~ 240A
	分辨率	1mA	10mA	1mA	10mA	1mA	10mA
	精度	± (0.1%+0.1%FS)		± (0.1%+0.1%FS)		± (0.1%+0.1%FS)	
功率回读值	量程	1000W		2000W		3000W	
	分辨率	0.1W		0.1W		0.1W	
	精度	± (0.1%+0.1%FS)		± (0.1%+0.1%FS)		± (0.1%+0.1%FS)	
保护范围	过电压保护	630V		630V		630V	
	过电流保护	84A		168A		252A	
	过功率保护	1010W		2020W		3030W	
	过温度保护	85		85		85	
最大允许输入电压		630V		630V		630V	
短路	电流	84A		168A		252A	
动态测试模式		0.1Hz ~ 10kHz		0.1Hz ~ 10kHz		0.1Hz ~ 10kHz	
冷却方式		风冷		风冷		风冷	
仪器可靠性指标		MTBF (o) 5000 小时		MTBF (o) 5000 小时		MTBF (o) 5000 小时	
程控接口		标配 LAN/USB 可选配 GPIB 等		标配 LAN/USB 可选配 GPIB 等		标配 LAN/USB 可选配 GPIB 等	
尺寸		3U		3U		3U	

电子负载

直流电源

交流电源

可选附件

测试系统